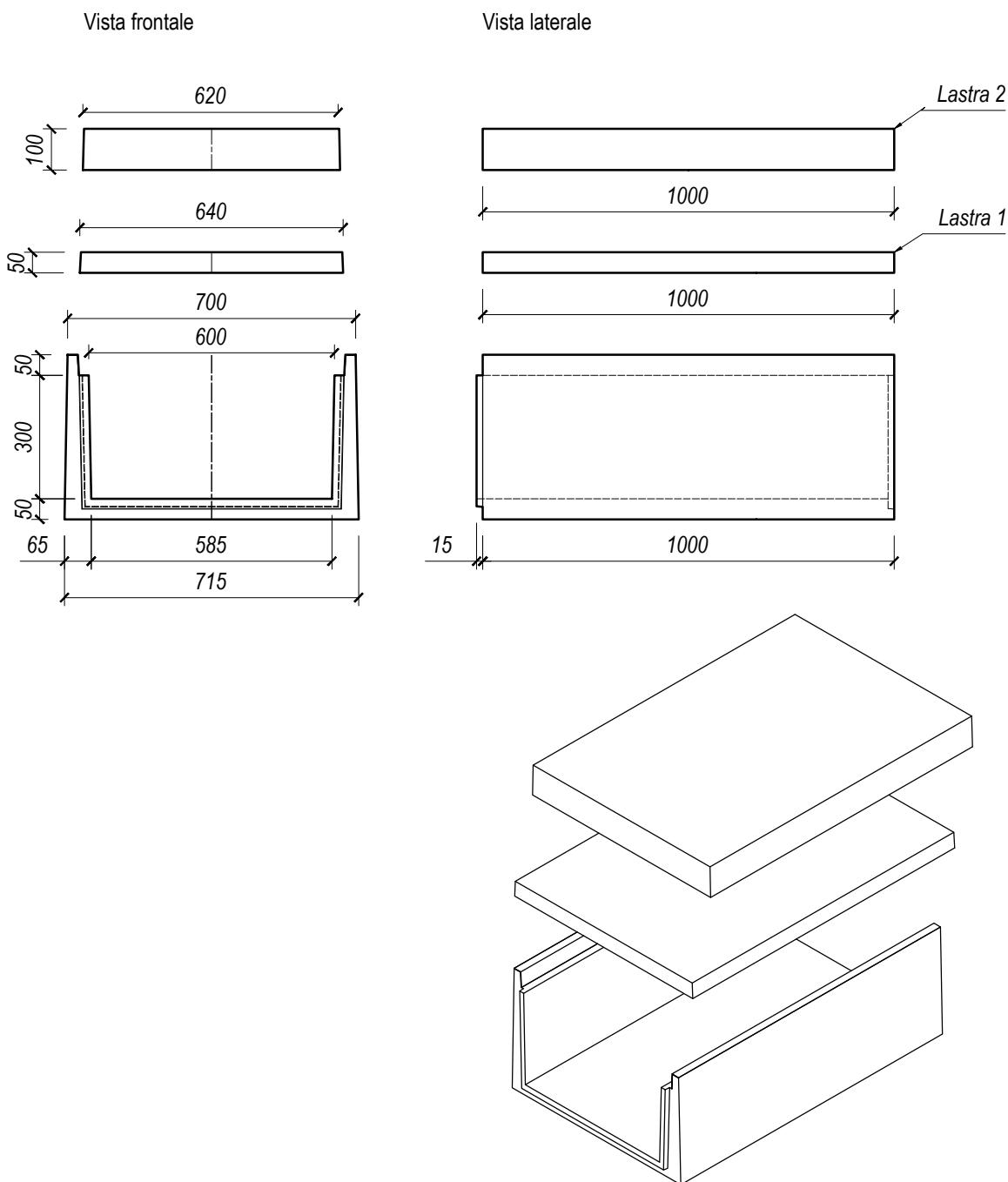


Cunicolo multiservizi prefabbricato a sezione rettangolare a **gola semplice** completo di **lastra** di copertura in calcestruzzo armato vibrato.

CARATTERISTICHE TECNICHE

PROPRIETA' FISICHE E MECCANICHE

	Cunicolo	Lastra 1	Lastra 2
Peso	180 kg	78 kg	152 kg
Tipologia cemento	Tipo II/A-LL 42.5 R		
Calcestruzzo	Rck > 35 MPa (N/mm²)		



I pesi si intendono teorici, considerando il peso specifico del calcestruzzo di 2450 Kg/mc.